

**Modulare Großküchengeräteserie  
thermaline 90 - 1000 mm Open  
base, 1 Side (H2) - H=450**

## Technisches Datenblatt

ARTIKEL # \_\_\_\_\_

MODELL # \_\_\_\_\_

NAME # \_\_\_\_\_

SIS # \_\_\_\_\_

AIA # \_\_\_\_\_



589176 (MC1ACAJ000)

Offener Unterbau, einseitige  
Bedienung - H2**Kurzbeschreibung****Artikel Nr.** \_\_\_\_\_

1000 mm langer offener Unterschrank zum Lagern von Töpfen, Pfanne, Blechen etc. mit hygienischem Design und gerundeten Ecken. Konstruiert nach DIN 18860\_2 mit 70 mm zurückgesetztem Sockel. Innenrahmen aus 2 und 3 mm CNS 1.4301 für extra große Stabilität. 2 mm Deckplatte aus CNS 1.4301. Reinigungsfreundliche Konstruktion mit ebenen Flächen. THERMODUL-Verbindungssystem ermöglicht bündige Deckplatte bei Aufstellung nebeneinander und verhindert Eindringen von Schmutz. Offener Unterbau zur Aufnahme von GN 1/1 Behältern. IPX5 Strahlwasserschutz-Zertifizierung.

Konfiguration: Freistehend, einseitige Bedienung, Hygieneklasse H2.

**Hauptmerkmale**

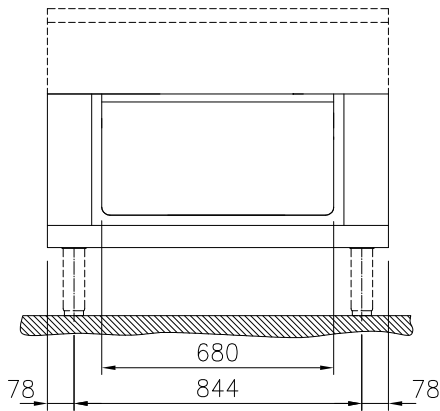
- Offener Unterschrank zum Lagern von Töpfen, Pfannen etc.
- Alle wesentlichen Komponenten sind leicht von vorn zugänglich
- [NOT TRANSLATED]

**Konstruktion**

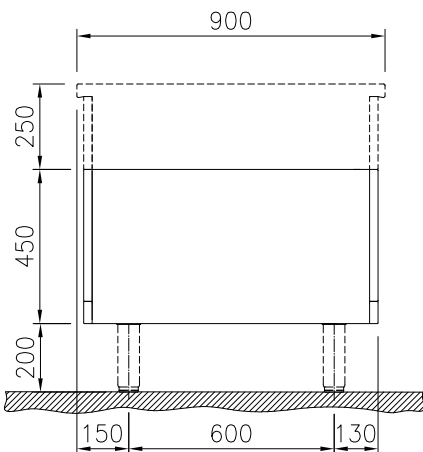
- Offener Hygieneunterschrank mit großzügig gerundeten Ecken.
- Spritzschutz: IPX5
- 2 mm Deckplatte aus Chromnickelstahl 1.4301.
- Flache Oberflächenkonstruktion mit minimalen verdeckten Bereichen zur einfachen Reinigung aller Oberflächen
- Selbsttragende Konstruktion.

Genehmigung: \_\_\_\_\_

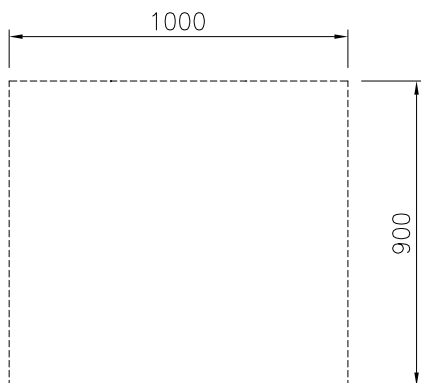
Front



Seite



oben


**Schlüsselinformation**

<b>Außenabmessungen, Länge:</b>	
589176 (MC1ACAJ000)	1000 mm
<b>Außenabmessungen, Tiefe:</b>	900 mm
<b>Außenabmessungen, Höhe:</b>	450 mm
<b>Schrank-Innenabmessungen, Länge:</b>	680 mm
<b>Schrank-Innenabmessungen, Höhe:</b>	330 mm
<b>Schrank-Innenabmessungen, Tiefe:</b>	740 mm
<b>Nettogewicht:</b>	24 kg

**Optionales Zubehör**

- CNS-Seitenwand, rechts/links, 12,5 mm, für freistehende Aufstellung PNC 912512
- CNS-Frontblende, 1000 mm Länge PNC 912636
- CNS-Sockelblenden, links und rechts, für freistehende Aufstellung PNC 912657
- CNS-Sockelblenden, links und rechts, für wandstehende Aufstellung PNC 912660
- CNS-Sockelblenden, links und rechts, für Rücken/Rücken-Aufstellung PNC 912663
- CNS-Sockel, wandstehend, 1000 mm Länge PNC 912941
- CNS-Sockel, freistehend, 1000 mm Länge PNC 912960
- CNS-Seitenwand, links, (für Geräte mit Aufkantung), 12,5 mm PNC 913101
- CNS-Seitenwand, rechts, (für Geräte mit Aufkantung), 12,5 mm PNC 913105
- CNS-Rückwand 1000X450 mm PNC 913169
- CNS-Seitenwand, links, 12,5 mm, für Rücken an Rücken PNC 913222
- CNS-Seitenwand, rechts, 12,5 mm, für Rücken an Rücken PNC 913223
- Gelochtes Bord für Wärmeschränke und Unterschränke (einseitige Bedienung TL80-85-90 und beidseitige Bedienung für TL80) PNC 913235
- Verstärkte Seitenwand, nur in Verbindung mit Seitenbord, für freistehende Aufstellung PNC 913260
- Verstärkte Seitenwand, links, nur in Verbindung mit Seitenbord, für Wandaufstellung PNC 913267
- Verstärkte Seitenwand, rechts, nur in Verbindung mit Seitenbord, für Wandaufstellung PNC 913269
- Verstärkte Seitenwand, links, nur in Verbindung mit Seitenbord, für Rücken/Rücken-Aufstellung PNC 913275
- Verstärkte Seitenwand, rechts, nur in Verbindung mit Seitenbord, für Rücken/Rücken-Aufstellung PNC 913276
- Befestigungsset für Zwischenböden TL80-58-90 einseitige Bedienung oder TL80 beidseitige Bedienung PNC 913283
- - NOT TRANSLATED - PNC 913672
- - NOT TRANSLATED - PNC 913688